

Serie 8, Kompaktovn med mikro, 60 x 45 cm, Sort CMG7241B1



1 x Stegerist, 1 x Universalpande

AOVG9MC00S :, HEZ327000 Pizzasten 25x330x375 mm, HEZ530000 2 halve bageplader emaljeret, HEZ531010 Bagepande anti-stick belægning, HEZ532010 Bagepande anti-stick belægning, HEZ617000 Pizzaform, 35 cm, HEZ629070 Air Fry og grill rist, HEZ631070 Bageplade, emaljeret, HEZ632070 Bradepande, emalje, pyrolyse egnet, HEZ634000 Bage- og stegerist, HEZ636000 Glasbradepande, HEZ660050 Dekorliste, sort, HEZ660060 Dekorliste, sort, HEZ664000 Bage- og stegerist t/damp, HEZ915003 Glaspande 5,4 l, HEZG0AS00 :

Den kompakte mikrobølgeovn med digital styring og TFT-berøringsskærm: giver dig mulighed for at opnå perfekte bage- og stegeresultater meget hurtigt. Home Connect for kontrol via appen.

- **Digital Control Ring:** den enkle og innovative måde at indstille din ovn.
- **TFT Touch Display:** nem styring takket være den innovative Digital Control Ring og TFT-touchskærmen.
- **2D Hotair:** jævn varmfordeling, der giver perfekte resultater på ét niveau.
- **Air Fry-funktion:** til perfekt stegt mad, såsom grøntsager og chips.
- **Ovnassistent med stemmestyring:** gør det legende let at vælge det rette program.

Ekstrafunktion: Kombiovn med mikro
 Kontroltype:elektronisk
 Produktmål (HxBxD): 455x594x548 mm
 Mål ovnrum (H x B x D): 237.0 x 480 x 392.0 mm
 Længde på elledning: 150.0 cm
 Nettovægt:33.2 kg
 Bruttovægt: 35.5 kg
 EAN-kode:4242005325924
 Max. effekt:900 W
 Effekt: 3600 W
 Strømstyrke: 16 A
 Elementspænding: 220-240 V
 Frekvens: 50 Hz
 Stiktype: Schukostik med jord
 Medfølgende tilbehør: 1 x Stegerist, 1 x Universalpande



Serie 8, Kompaktovn med mikro, 60 x 45 cm, Sort CMG7241B1

Den kompakte mikrobølgeovn med digital styring og TFT-berørings-skærm: giver dig mulighed for at opnå perfekte bage- og stegeresultater meget hurtigt. Home Connect for kontrol via appen.

- Længde på ledning: 150 cm
- Nominel spænding 220-240 V
- Samlet tilslutningseffekt el: 3.6 kW

Dimensioner

- Mål på produktet (h x b x d): 455 mm x 594 mm x 548 mm
- Nichemål (h x b x d): 450 mm - 455 mm x 560 mm - 568 mm x 550 mm
- Se venligst indbygningsmålene i stregtegningerne.

Ovnstype / Ovnfunktioner

- Ovn med 16 opvarmningsmåder: over-/undervarme, varmluft/impulsgrill, Stor variogrill, lille variogrill, undervarme, Forvarmning af tallerkener, skånsom tilberedning, varmluft, mikrofunktion, recirkulation, Over-/undervarme + mikrobølger, grill + mikrobølger, grill halv bredde + mikrobølger, varmluftsgrill + mikrobølger
- Max. effekt: 900 W; 5 mikrobølge effekter indstillinger (90 W, 180 W, 360 W, 600 W, boost) med Inverter
- Intelligent inverter-teknologi: den maksimale effekt reguleres til 600 watt over længere tid.
- Temperaturinterval 30 °C - 230 °C
- Ovnvolumen: 45 l

Teleskopskinner/Ribber

- Antal ribber: 3 stk

Design

- TouchControl betjening
- Digital styring
- Ovnrum: antracit emalje

Rengøring

- Hydrolyse-program

Komfort

- Ovn Assistant med stemmestyring
- TFT-berørings-skærm
- Elektronikur
- Temperaturforslag
- opvarmningskontrol aktuel temperatur
- SoftClose - dæmpet lukning af ovnlågen, Ovnør med Softopen og SoftClose
- DishAssist - vælg din madret og få optimale ovnindstillinger automatisk
- Nej
- ovnbelysningen kan slukkes, LED-belysning
- Indbygget køleblæser
- Home Connect: trådløs fjernbetjening via smartphone eller tablet

Tilbehør

- 1 x Stegerist, 1 x Universalpande

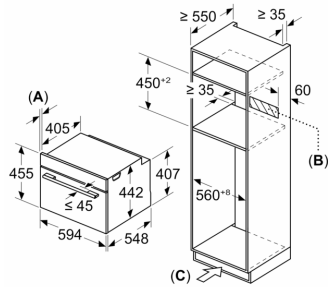
Miljø og sikkerhed

- Dørtemperatur på front maks. 40°C
- Tredobbelt glasør: CoolTouch ør
- Øvrige sikkerhedsfunktioner: Børnesikring med nøglefunktion, restvarmeindikering, Sikkerhedsafbryder, start-/stopagent, lågeafbryder, TUO

Teknisk info

**Serie 8, Kompaktovn med mikro, 60
x 45 cm, Sort
CMG7241B1**

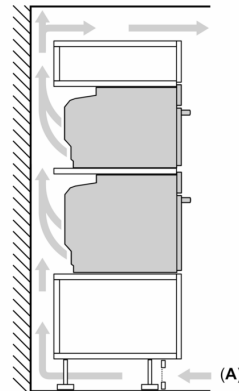
Mål i mm



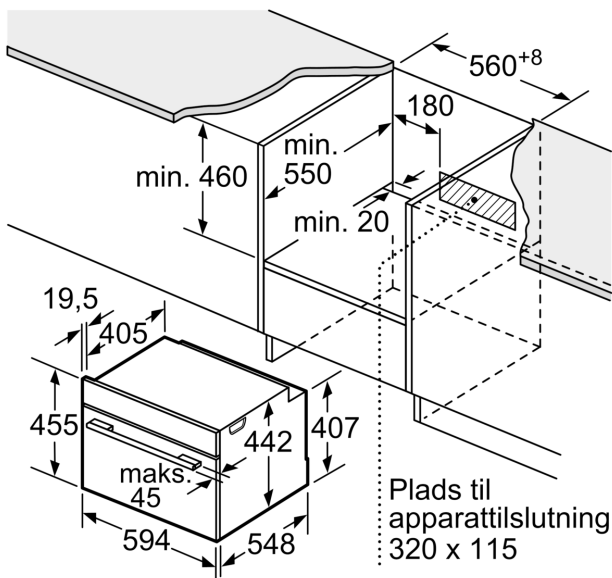
- A: 19,5 mm
- B: Plads til tilslutning af apparat
320 x 115 mm
- C: Ventilation i sokkel $\geq 200 \text{ cm}^2$

Indbygning af to apparater over hinanden

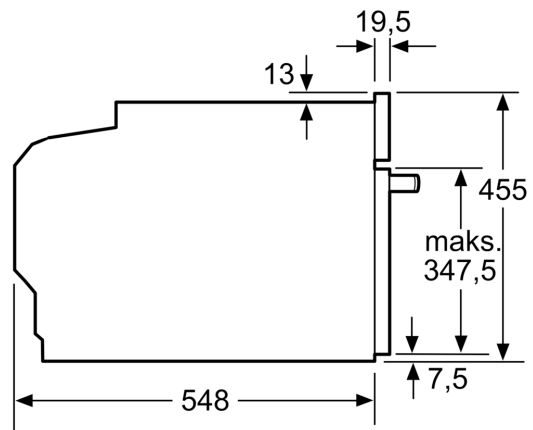
Ventilationsåbning



A: Luftindtag $\geq 200 \text{ cm}^2$

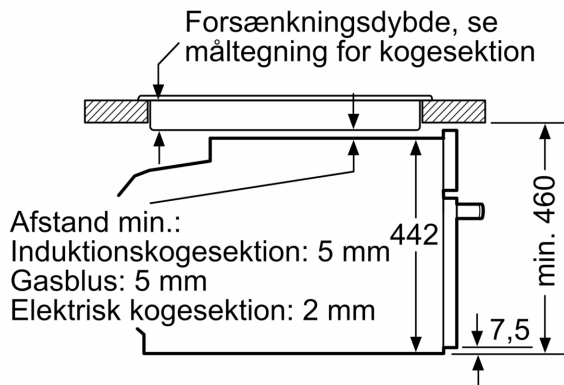


Mål i mm



Mål i mm

Indbygning med en kogesektion.



Mål i mm

Hvis det kompakte apparat bygges ind under en kogesektion, skal følgende bordplade-tykkelse (i givet fald inkl. underkonstruktion) overholdes.

Kogesektions- type	min. bordplade- tykkelse	
	overflade- monteret	planlimning
Induktions- kogesektion	42 mm	43 mm
Fuldfladeinduktions- kogesektion	52 mm	53 mm
Gasblus	32 mm	43 mm
Elektrisk kogesektion	32 mm	35 mm